

WATERPRESS SUPERINOX

BOOSTER-SETS - FIX SPEED

- Druckbehälter aus Edelstahl
- Kontinuierlicher Betrieb
- Hohe hydraulische Effizienz
- Hocheffiziente Elektromotoren nach EU(2019)/1781



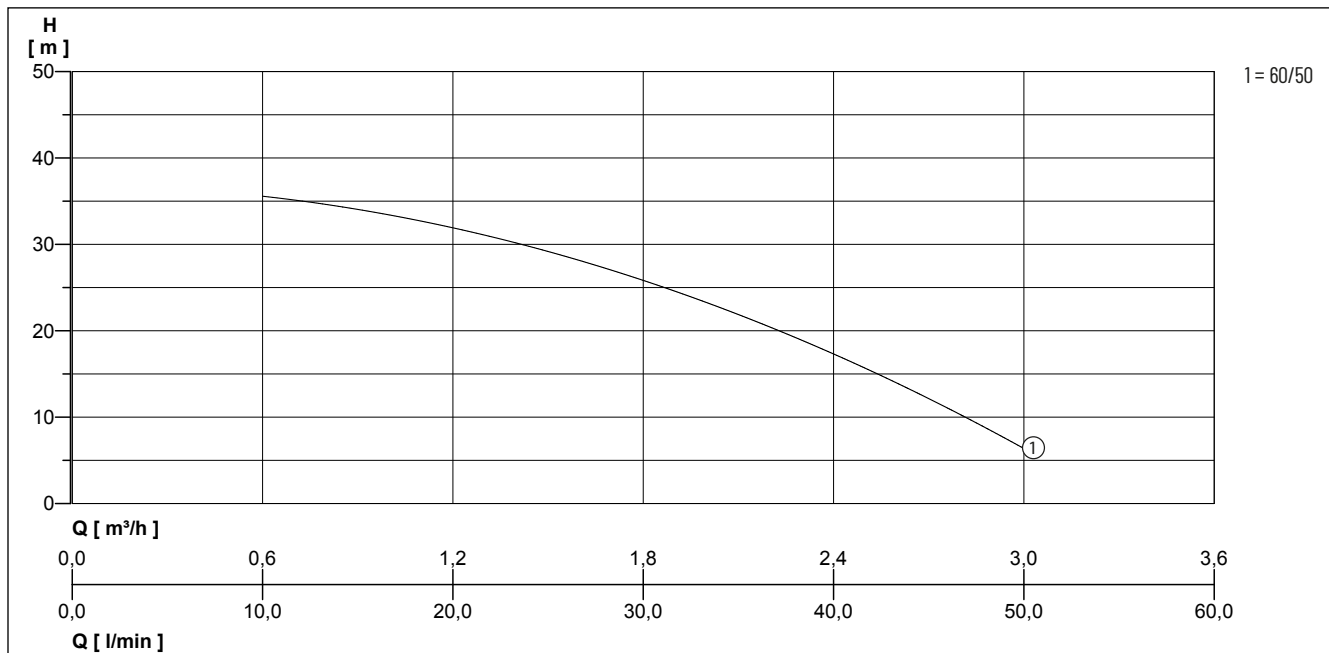
BESCHREIBUNG

Die Druckerhöhungsanlage WATERPRESS SUPERINOX wird mit einer selbstansaugenden Kreiselpumpe vom Typ JETINOX hergestellt. Sie werden verkabelt und komplett mit einem Druckbehälter aus Edelstahl geliefert.

EINSATZ

- Heben und Verteilen von Wasser in Haushaltssystemen im kontinuierlichen oder intermittierenden Betrieb
- Druckerhöhungsanlagen
- Waschen und Bewässerung

LEISTUNG



Wir behalten uns das Recht vor, Spezifikationen ohne Vorankündigung zu ändern.
Die Pumpenleistung unterliegt der ISO 9906 ISO 9906:2012 - Toleranzen der Klasse 3B.

Typ	Fördermenge Q [m³/h]	0	0,6	1,2	1,8	2,4	3
WATERPRESS-SUPERINOX 60/50-C	Förderhöhe H [m]	46	36	31	26	18	6

WATERPRESS SUPERINOX

BOOSTER-SETS - FIX SPEED

MECHANISCHE DATEN

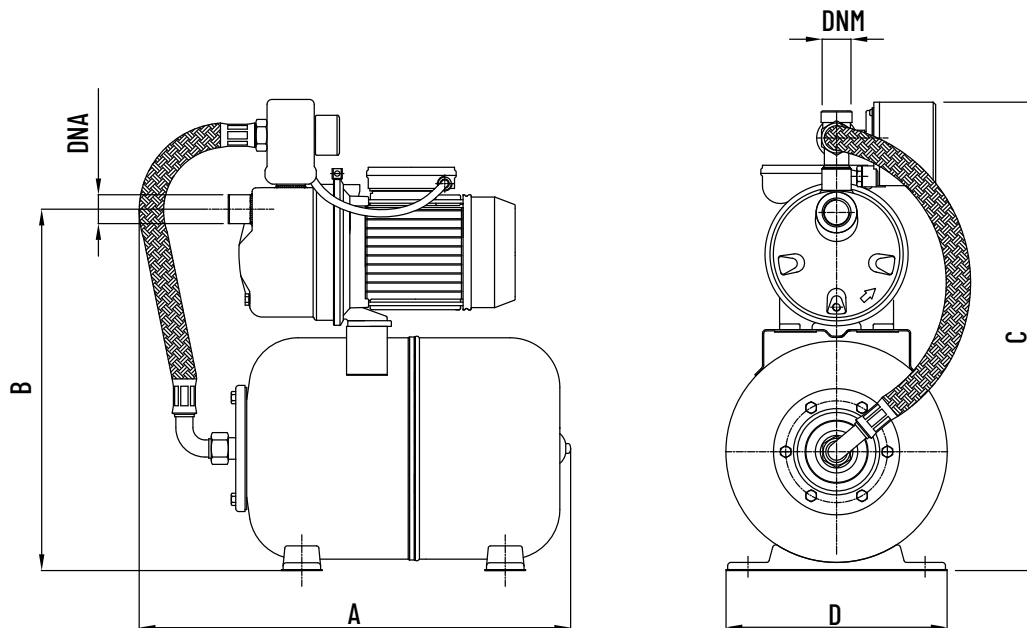
Welle	Rostfreier Stahl X 12 CrNiS 1809 (AISI 416)	gegenüber Arbeitstemperatur max.	Keramik
Laufrad	Technopolymer mit Unterlegscheibe aus rostfreiem Stahl	Art der Flüssigkeit	6 bar sauberes Wasser ohne Schwebstoffe oder abrasive Stoffe
Motorgehäuse	Aluminium-Druckguss	Temp. der Flüssigkeit max.	50 °C
Pumpengehäuse	Rostfreier Stahl X5 CrNi 1810 (AISI 304)	Saughöhe max.	8 m
Auslass	Technopolymer	Dichtung	NBR 70 Ufer
Gleitringdichtung	Graphit	Gewicht	11,2 kg

ELEKTRISCHE DATEN

Spannung	1/N/PE~230 V	Netzleitung	1.5 m H05 RN-F
Motorleistung P1	0,72 kW	Schutzart	IP 44
Motorleistung P2	0,45 kW	Isolierstoffklasse	F
Strom	3,2 A	Stecker	Schuko

WATERPRESS SUPERINOX

Typ	Art.-Nr.
WATERPRESS-SUPERINOX 60/50-C	N5209682



ABMESSUNGEN [mm]

Typ	A	B	C	D	DNA	DNM
WATERPRESS-SUPERINOX 60/50-C	530	425	550	272	1" F	1" F